

ICS 13.040.30
C 70
备案号:25460—2009

AQ

中华人民共和国安全生产行业标准

AQ 4204—2008
代替 LD 40—1992

呼吸性粉尘个体采样器

Personal sampler for respirable dust

2008-11-19 发布

2009-01-01 实施

国家安全生产监督管理总局 发布

目 次

前言	II
1 范围	1
2 规范性引用文件	1
3 术语和定义	1
4 技术要求	2
5 试验方法	3
6 检验规则	7
7 标识、包装和贮存	8
附录 A (资料性附录) 呼吸性粉尘个体采样滤膜技术要求	9

前 言

本标准自实施之日起代替 LD 40—1992《呼吸性粉尘个体采样器技术条件》。

本标准与 LD 40—1992 相比主要变化如下：

- a) 标准名称改为“呼吸性粉尘个体采样器”。
- b) 按照 GB/T 1.1—2000 有关要求对原标准的格式、结构和表述进行了编辑性修改,使标准的技术要求和方法一一对应。
- c) 修改了第 2 章“规范性引用文件”内容。
- d) 在术语和定义中,“呼吸性粉尘”采用了 GBZ 2.1—2007 中 3.8 内容;修改了“呼吸性粉尘采样头”定义内容;将“流量负载特性曲线”改为“负载能力”,内容参考相关国家标准。
- e) 取消了 LD 40—1992 的 4.1.1“工作环境”。
- f) 将 LD 40—1992 的 4.5、4.6、4.1.10、4.4 部分内容和 4.1.9 部分内容合并到“设计要求”中,并增加了“设计要求”内容。
- g) 将 LD 40—1992 的 4.1.6、4.1.11 内容加到“表观检查”中,增加了连续工作和滤膜的有关要求。
- h) 删除了 LD 40—1992 的 4.1.5“测尘误差”中“新制造和有重大改进的”,修改了测尘误差限值。
- i) 增加了“交变湿热试验后绝缘电阻”要求和“绝缘强度”要求。
- j) 增加了“外壳防护性能”。
- k) 将 LD 40—1992 的“第二级滤膜捕集器的有效直径为 (23 ± 1) mm”改为“测尘滤膜的直径应与采样头滤膜夹直径相适合”。
- l) 将 LD 40—1992 的采样泵温升不超过 70℃改为不超过 10℃。
- m) 在环境适应性试验方法中,增加了低温试验的试验温度和持续时间、高温试验的试验温度和持续时间、湿热试验的持续时间、交变湿热试验的试验温度和试验周期、自由跌落试验的跌落高度等参数。
- n) 修改了“检验规则”。
- o) 修改了附录 A 内容。

本标准由国家安全生产监督管理总局提出。

本标准由全国安全生产标准化技术委员会防尘防毒分技术委员会归口。

本标准起草单位:中钢集团武汉安全环保研究院、国家劳动保护用品质量监督检验中心(武汉)。

本标准主要起草人:徐国平、李晓飞、张开业、程钧、谷庆红。

呼吸性粉尘个体采样器

1 范围

本标准规定了呼吸性粉尘个体采样器的术语、技术要求、试验方法、检验规则、标识、包装和贮存。
本标准适用于个人佩带,能够连续 8 h 采集呼吸性粉尘的采样器。

2 规范性引用文件

下列文件中的条款通过本标准的引用而成为本标准的条款。凡是注日期的引用文件,其随后所有的修改单(不包括勘误的内容)或修订版均不适用于本标准,然而,鼓励根据本标准达成协议的各方研究是否可使用这些文件的最新版本。凡是不注日期的引用文件,其最新版本适用于本标准。

- GB/T 2423.1 电工电子产品基本环境试验规程 试验 A:低温试验方法
- GB/T 2423.2 电工电子产品基本环境试验规程 试验 B:高温试验方法
- GB/T 2423.4 电工电子产品基本环境试验规程 试验 Db:交变湿热试验方法
- GB/T 2423.5 电工电子产品环境试验 第 2 部分:试验方法 试验 Ea 和导则:冲击
- GB/T 2423.8 电工电子产品环境试验 第 2 部分:试验方法 试验 Ed:自由跌落
- GB/T 2423.10 电工电子产品环境试验 第 2 部分:试验方法 试验 Fc 和导则:振动(正弦)
- GB 3836.1 爆炸性气体环境用电气设备 第 1 部分:通用要求
- GB 3836.2 爆炸性气体环境用电气设备 第 2 部分:隔爆型“d”
- GB 3836.4 爆炸性气体环境用电气设备 第 4 部分:本质安全型“i”
- GB 4208 外壳防护等级
- GBZ 2.1 工作场所有害因素职业接触限值 化学有害因素

3 术语和定义

3.1

呼吸性粉尘 **respirable dust**

按呼吸性粉尘标准测定方法所采集的可进入肺泡的粉尘粒子,其空气动力学直径均在 $7.07\ \mu\text{m}$ 以下,空气动力学直径 $5\ \mu\text{m}$ 粉尘粒子的采样效率为 50%,简称“呼尘”。

[GBZ 2.1—2007,定义 3.8]

3.2

呼吸性粉尘个体采样器(简称个体采样器) **personal sampler for respirable dust**

适用于个人佩带的采集呼吸性粉尘的装置。主要由采样泵和呼吸性粉尘采样头组成。

3.3

呼吸性粉尘采样头 **collector for respirable dust**

由两级组成。第一级为预分离器,分离性能符合 BMRC 曲线要求;第二级为滤膜采集器,采集呼吸性粉尘。

3.4

呼吸性粉尘透过率 **penetration of respirable dust**

呼吸性粉尘透过预分离器的百分率。

3.5

额定流量 design flow

采样器的设计流量。

3.6

负载能力 capacity of load

在规定的采样流量下,采样器克服气路和采样头采尘过程增加阻力的能力。

4 技术要求

4.1 设计要求

个体采样器应配备气流脉动阻尼装置、流量稳定装置、计时器和佩戴装置;个体采样器主机与采样头的连接需用强度高、抗破裂、柔性好的优质橡胶管,胶管内径为 (7 ± 1) mm,壁厚为1.5 mm;可不带流量计,若带有流量计,其精度不应低于2.5%,分度值为0.1 L/min。个体采样器在不影响其技术性能的条件下应尽量轻便,使用方便安全,不影响工作,质量应小于1 kg。

4.2 外观检查

目测检查个体采样器各旋钮应无松动和破损,各零部件连结可靠,不应有锈蚀及损伤。连续工作8 h以上时,个体采样器各部件应无烧损或其他异常现象。选用的滤膜应有质量检验合格证或由有资质的质量检验机构出具的检验合格报告。

4.3 流量

4.3.1 按5.2.1方法进行流量稳定性试验,采样流量变化应在 $\pm 5\%$ 范围内。

4.3.2 按5.2.2方法进行负载能力试验,采样流量相对额定流量变化应在 $\pm 5\%$ 范围内。

4.4 气密性

按5.3方法试验,负压从2.5 kPa下降到0.04 kPa的时间应大于5 min。

4.5 测尘误差

按5.4方法试验,个体采样器的测尘误差应小于 $\pm 10\%$ 。

4.6 绝缘电阻和绝缘强度

4.6.1 按5.5方法测量,各带电回路与外壳(或大地)之间绝缘电阻在常态下应不小于20 M Ω 。

4.6.2 经5.7.3交变湿热试验后,再按5.5方法测量,各带电回路与外壳(或大地)之间绝缘电阻在常态下应不小于1.5 M Ω 。

4.6.3 按5.6方法测量,各带电回路与外壳(或大地)之间,按其工作电压不同,应能承受表1的绝缘强度试验。

表1 绝缘强度试验电压值

单位为伏

额定工作电压	绝缘强度电压值
≤ 60	500
$> 60 \sim 125$	1 000
> 125	1 500

4.7 防爆

在有爆炸危险的环境中使用的个体采样器,应符合GB 3836.1、GB 3836.2和GB 3836.4的要求。

4.8 外壳防护性能

按GB 4208方法进行试验,外壳防护等级应不低于IP54的要求。

4.9 计时器

计时器的工作时间应与流量计的工作时间同步,计时器的量程应大于8 h,计时误差应在 ± 10 s/h范围内。

4.10 环境适应性

按 5.7 方法试验,个体采样器分别经工作温度、贮存温度、交变湿热、冲击、自由跌落和振动试验后,应无变形、机械损伤及零部件松动现象,并符合 4.2、4.3、4.4 要求。

4.11 对呼吸性粉尘采样头的要求

4.11.1 按 5.8 方法试验,呼吸性粉尘透过率与 BMRC 曲线对应值的标准差应小于 $\pm 5\%$ 。

4.11.2 测尘滤膜的直径应与采样头滤膜夹直径相适合。

4.12 对采样泵的要求

4.12.1 采样泵的使用寿命在额定流量下应大于 3 000 h。

4.12.2 按 5.9 方法测量,采样泵的声功率级在额定流量下应小于 60 dB(A)。

4.12.3 按 5.10 方法测量,采样泵在额定流量下连续运行 8 h 时,温升不应超过 10℃。

5 试验方法

5.1 试验环境条件

除非试验方法中另有说明,本章各项试验应在下述环境条件中进行。

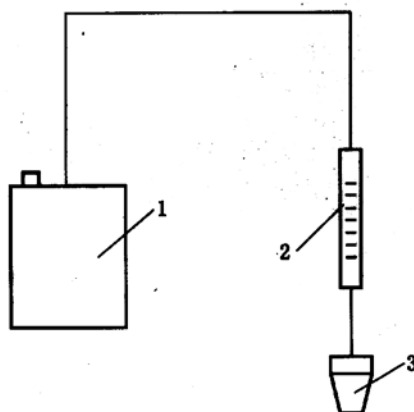
- a) 温度:15℃~35℃;
- b) 相对湿度:45%~80%;
- c) 大气压力:86 kPa~106 kPa。

5.2 流量试验

5.2.1 流量稳定性试验

带流量计的个体采样器在正常运行状态下连续 8 h 带载运行,用分度值为 0.1 s 的计时器,每隔 10 min 记录流量计的读数,计算流量变化。

对不带流量计的个体采样器,用精度为 2.5%,分度值为 0.1 L/min 的流量计,按图 1 所示连接,再按前述方法进行试验,应保证连接气密。



- 1——个体采样器主机;
- 2——流量计;
- 3——采样头。

图 1 不带流量计的个体采样器流量稳定性试验连接示意图

5.2.2 负载能力试验

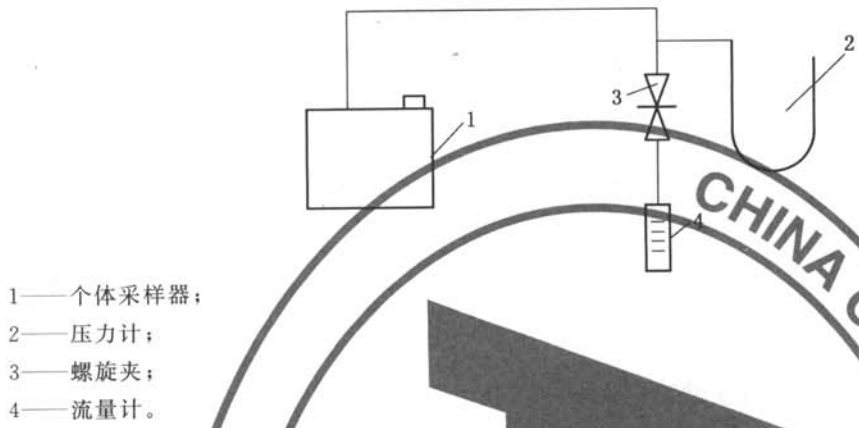
5.2.2.1 仪器

5.2.2.1.1 流量计:精度为 2.5%,分度值为 0.1 L/min。

5.2.2.1.2 压力计:量程为 4 kPa,分度值为 10 Pa。

5.2.2.2 试验方法

按图 2 所示连接进行负载能力试验,应保证连接气密。个体采样器在正常运行状态下,调节螺旋夹,使压力计读数从初始阻力逐步上升至 2.0 kPa,每隔 100 Pa 记录相应流量读数,重复 3 次取平均值,计算流量变化。



- 1——个体采样器;
- 2——压力计;
- 3——螺旋夹;
- 4——流量计。

图 2 负载能力试验连接示意图

5.3 气密性试验

5.3.1 仪器

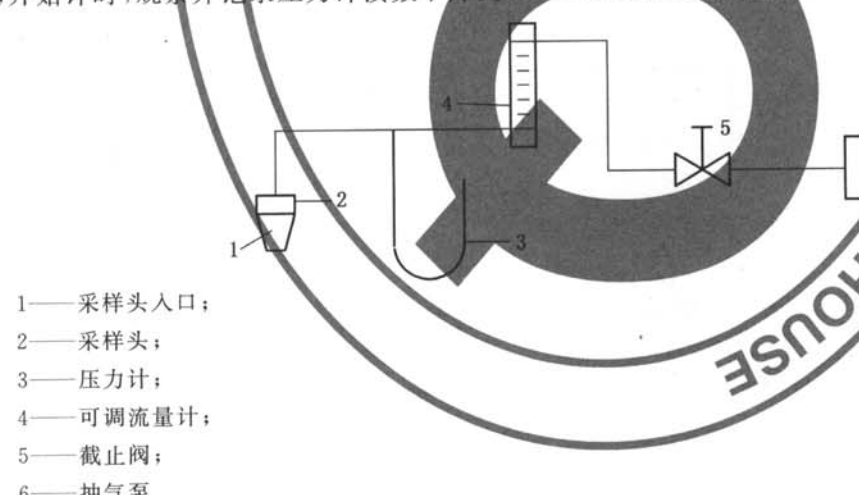
5.3.1.1 可调流量计:精度为 2.5%,分度值为 0.1 L/min。

5.3.1.2 压力计:量程为 4 kPa,分度值为 10 Pa。

5.3.1.3 计时器:分度值为 0.1 s。

5.3.2 试验方法

按图 3 所示连接,封堵采样头入口,启动抽气装置,使压力计的读数缓升到 2.5 kPa,然后关闭截止阀,开始计时,观察并记录压力计读数下降到 0.04 kPa 所用的时间。



- 1——采样头入口;
- 2——采样头;
- 3——压力计;
- 4——可调流量计;
- 5——截止阀;
- 6——抽气泵。

图 3 气密性试验连接示意图

5.4 测尘误差试验

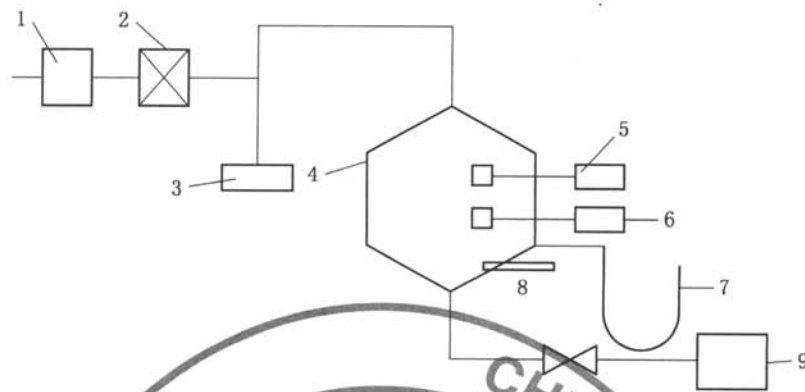
5.4.1 试验装置(图 4)

5.4.1.1 发尘装置:能连续均匀地向试验柜提供煤灰或滑石粉试验粉尘的装置。

5.4.1.2 试验柜:风速流场均匀性相对标准偏差应不大于 5%,工作段截面粉尘浓度均匀性相对标准偏差应不大于 5%;同一水平面上粉尘浓度均匀性相对标准偏差应不大于 5%。

5.4.1.3 标准采样装置:由水平淘析器、流量计、恒定流量抽气动力装置等组成。

5.4.1.4 分析天平:分度值为 0.01 mg。



- 1—干燥器；
2—过滤器；
3—恒定发尘装置；
4—试验柜；
5—标准采样装置；
6—个体采样器；
7—压力计；
8—温度计；
9—抽气泵。

图4 测尘误差试验连接示意图

5.4.2 试验方法

称量并记录两滤膜初始质量再分别装入个体采样器和标准采样装置中,然后恒定发尘装置连续均匀地向试验柜提供煤灰、滑石粉或类似的试验粉尘,调节试验柜断面气流速度为0.5 mm/s,同时启动个体采样器和标准采样装置,使粉尘采集量介于0.1 mg~5 mg之间,然后取出滤膜用天平称量算出滤膜增量,并计算出粉尘浓度。

5.4.3 数据处理

按公式(1)计算测尘误差:

$$\Delta m = \frac{C_b - C_a}{C_b} \times 100\% \quad (1)$$

式中:

Δm ——测尘误差, %;

C_a ——个体采样器采尘浓度, mg/m³;

C_b ——标准采样装置采尘浓度, mg/m³。

5.5 绝缘电阻测量

5.5.1 仪器:精度为5%的兆欧表。

5.5.2 绝缘电阻测量方法:用表分别测定采样器电源插孔两极对地及对外壳上裸露金属件之间的绝缘电阻,取其最小值为采样器的绝缘电阻。

5.6 绝缘强度试验

5.6.1 耐压试验仪:0 V~2 000 V,精度为1.5%。

5.6.2 将耐压试验仪的输出端子分别接在粉尘采样器的交流输入端及外壳裸露金属件上,使耐压试验仪输出表1规定的交流电压,并保持1 min,观察个体采样器是否有击穿或飞弧现象。

5.7 环境适应性试验

5.7.1 工作温度试验:

5.7.1.1 低温试验按GB/T 2423.1试验Ab规定进行,防爆型采样器温度采用0℃,非防爆型采样器

温度采用 $-10\text{ }^{\circ}\text{C}$ ，持续时间 2 h。

5.7.1.2 高温试验按 GB/T 2423.2 试验 Bb 规定进行，温度采用 $40\text{ }^{\circ}\text{C}$ ，持续时间 2 h。

5.7.2 贮存温度试验：

5.7.2.1 低温试验按 GB/T 2423.1 试验 Ab 规定进行，温度采用 $-40\text{ }^{\circ}\text{C}$ ，持续时间 2 h。

5.7.2.2 高温试验按 GB/T 2423.2 试验 Bb 规定进行，温度采用 $60\text{ }^{\circ}\text{C}$ ，持续时间 2 h。

5.7.2.3 高低温试验后应在正常环境中恢复 2 h 再进行后续试验。

5.7.3 交变湿热试验：防爆型个体采样器按 GB/T 2423.4 试验 Db 规定进行，选定的高温温度为 $40\text{ }^{\circ}\text{C}$ ，试验周期为 6 d；非防爆型个体采样器按 GB/T 2423.4 试验 Ca 规定进行，选定的高温温度为 $40\text{ }^{\circ}\text{C}$ ，试验周期为 2 d；湿热试验后，应在正常环境中恢复 2 h 后再进行后续试验。

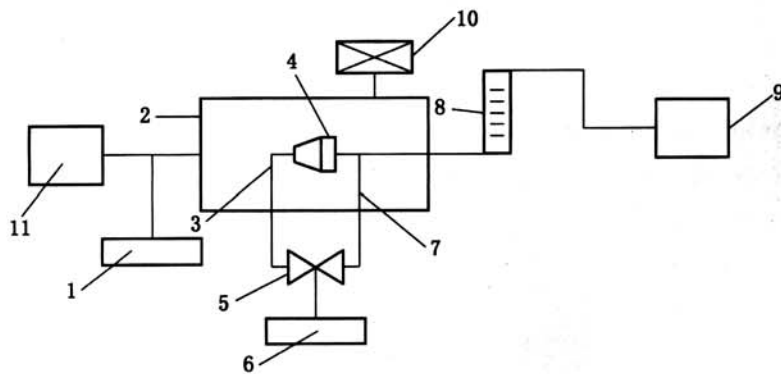
5.7.4 冲击试验：按 GB/T 2423.5 试验 Ea 规定进行试验，严酷程度为峰值加速度 500 m/s^2 (50 g)，脉冲持续时间 $(6\pm 1)\text{ ms}$ ，脉冲波形为半正弦波，冲击次数 3 个面各 3 次，共 9 次。

5.7.5 自由跌落试验：按 GB/T 2423.8 规定进行试验，产品包装完整，选定的跌落高度为 800 mm，依次将底、前、后、左、右面向平整的水泥地面跌落 1 次，跌落试验时应保持初速度为零，试验面应与地面平行。

5.7.6 振动试验：按 GB/T 2423.10 试验 Fc 规定进行试验，严酷程度为频率范围 10 Hz~150 Hz，加速度 20 m/s^2 (2 g)，每轴线上扫频循环次数 10 次，个体采样器振动试验时为非工作、非包装状态。

5.8 呼吸性粉尘透过率试验

5.8.1 试验装置(图 5)



- 1——单分散相粒子发生器；
- 2——试验柜；
- 3——试验粒子进口；
- 4——采样头；
- 5——转向开关；
- 6——粒子计数器；
- 7——试验粒子出口；
- 8——流量计；
- 9——抽气泵；
- 10——过滤器；
- 11——空气处理器。

图 5 呼吸性粉尘透过率试验连接示意图

5.8.1.1 单分散相粒子发生器：能连续均匀地向试验柜中分别输入 5 种或以上不同粒径的单分散相的固体试验粒子($\delta_g \leq 1.10$) (如： $2\text{ }\mu\text{m}$ 、 $3.5\text{ }\mu\text{m}$ 、 $5.0\text{ }\mu\text{m}$ 、 $6.5\text{ }\mu\text{m}$ 、 $7.0\text{ }\mu\text{m}$ ，粒径偏差应小于 $\pm 10\%$)，试验粒子的空气动力学粒径分布应为 $2\text{ }\mu\text{m}\sim 7.1\text{ }\mu\text{m}$ 。

5.8.1.2 试验柜

5.8.1.3 粒子计数器

5.8.2 试验方法

5.8.2.1 将经试验不漏气的采样头(不装滤膜)置于试验柜内。

5.8.2.2 按图 5 所示连接,启动单分散相粒子发生器,连续均匀地向试验柜中输入某种粒径的试验粒子。

5.8.2.3 启动抽气泵以额定流量采集所发生的单分散相固体粒子。

5.8.2.4 在采样头的进口和出口,用粒子计数器分别测定所发生试验粒子的浓度,按公式(2)计算该种粒子的透过率,重复测 3 次,计算平均值为该粒径粒子的透过率。

5.8.2.5 改变单分散相粒子发生器所发生的试验粒子粒径,重复 5.8.2.2 过程,计算平均值为该粒径粒子的透过率。

5.8.3 数据处理

按公式(2)计算采样头对所发生试验粒子的透过率:

$$\eta' = \left[1 - \frac{C'_1 - C'_2}{C'_1} \right] \times 100\% \quad \dots\dots\dots(2)$$

式中:

η' ——所发生试验粒子透过率,%;

C'_1 ——采样头进口处粒子浓度,颗/L;

C'_2 ——采样头出口处粒子浓度,颗/L。

按公式(3)计算五种以上不同粒径粒子透过率与 BMRC 曲线对应值的偏差:

$$\delta = \sqrt{\frac{1}{n} \sum_{i=1}^n (\eta'_i - \eta_i)^2} \quad \dots\dots\dots(3)$$

式中:

δ ——预分离器透过率与 BMRC 曲线标准差;

η'_i ——所发生试验粒子的透过率,%;

η_i ——所发生试验粒子粒径对应 BMRC 曲线的透过率,%;

n ——试验粒子粒径的规格数, ≥ 5 。

5.9 声功率级的测量

让个体采样器处于正常工作状态,在距其前方 0.5 m 处,用 ± 0.5 dB 的声级计测量。重复测量 2 次,2 次之间时间间隔应大于 30 min,测量时环境背景噪声应小于 45 dB(A)取最大值判定。

5.10 采样泵温升的测量

5.10.1 温度计

精确到 0.5 °C。

5.10.2 测量方法

测量并记录采样泵未工作时的温度,让个体采样器正常运转 8 h,再用温度计测量并记录泵体和电机的温度,计算最大温升值。

6 检验规则

6.1 出厂检验

6.1.1 出厂检验应由制造厂质量检验部门逐台进行,检验合格并发给合格证后方可出厂。

6.1.2 出厂检验项目有:设计要求、表观检查、流量、气密性、绝缘电阻、计时器、测尘滤膜的直径应与采样头滤膜夹直径相适合、采样泵的声功率级和温升。

6.2 型式检验

6.2.1 有下列情况之一者应进行型式检验:

a) 新产品或老产品转厂生产的型式评价;

- b) 正式生产后,如结构、材料、工艺有较大改变可能影响产品的性能时;
- c) 正常生产时,每两年1次;
- d) 停产1年后的产品恢复生产时;
- e) 出厂检验结果与上次型式检验有较大差异时;
- f) 国家质量监督机构提出进行型式检验要求时。

6.2.2 型式检验为全项检验。

6.2.3 在出厂检验合格的采样器中进行抽样,以满足试验项目要求为原则。

7 标识、包装和贮存

7.1 产品标识

每台个体采样器均应有固定在醒目位置的铭牌。铭牌字迹清晰、耐久,并应标明下列内容:

- a) 厂名或其他可辨别制造商或供货商的标注;
- b) 产品型号和名称;
- c) 主要技术性能;
- d) 制造计量器具许可证标志和编号;
- e) 出厂编号;
- f) 生产日期;
- g) 防爆型个体采样器应有防爆型式标志及合格证编号;
- h) 煤矿用的个体采样器应有矿用产品安全标志及准用证编号。

7.2 包装

7.2.1 产品包装箱外壁应有明显的文字和符合标志,内容包括:

- a) 厂名或其他可辨别制造商或供货商的标注;
- b) 产品型号和名称;
- c) 小心轻放、防潮、向上的标志;
- d) 外表尺寸和毛重;
- e) 出厂日期。

7.2.2 包装箱内应附有下列文件:

- a) 装箱清单;
- b) 产品合格证;
- c) 产品使用说明书。

7.3 贮存

存放产品的库房应保持干燥和良好的通风,产品在贮存和运输过程中禁止与腐蚀性气体接触,产品保持清洁、干燥和避免阳光直射。

附录 A

(资料性附录)

呼吸性粉尘个体采样滤膜技术要求

A.1 技术要求

A.1.1 一般要求

过氯乙烯滤膜或其他测尘滤膜,在装入采样头使用之前,滤膜应两面夹纸保存。

A.1.2 尺寸

按 A.2.1 方法测量,滤膜直径在 25 mm~40 mm 之间,偏差不应超过±0.25 mm;单张滤膜厚度为 0.3 mm,偏差不应超过±0.06 mm。

A.1.3 吸湿性

按 A.2.2 方法测量,滤膜质量变化应小于 0.1%。

A.1.4 抗破裂性

按 A.2.3 方法测定,滤膜在负压为 4 kPa 的条件下应没有破裂。

A.1.5 阻力

按 A.2.4 方法测量,在洁净干燥空气中,过滤风速为 1 m/s 时,滤膜的阻力应小于 1 kPa。

A.1.6 捕集效率

按 A.2.5 方法试验,滤膜对呼吸性粉尘的捕集效率应大于 97%。

A.2 试验方法

A.2.1 尺寸测量

A.2.1.1 用分度值为 0.01 mm 直径测量工具测量滤膜直径,计算其与滤膜标称直径的差值即为直径偏差。

A.2.1.2 用分度值为 0.01 mm 的厚度计测量单张滤膜厚度,测量 5 个点,计算测量结果的最大值与最小值之差即为厚度偏差。

A.2.2 吸湿性

A.2.2.1 仪器

A.2.2.1.1 硅胶干燥器

A.2.2.1.2 分析天平:感量为 0.01 mg

A.2.2.2 测定方法

将滤膜置于硅胶干燥器内 2 h 以上,取出称量。再将滤膜置于相对湿度小于 80% 的器皿中 1 h,取出称量,按下式计算两次称量的滤膜质量变化。

$$\Delta W = \frac{W_2 - W_1}{W_1} \times 100\%$$

式中:

ΔW ——滤膜的质量变化,%;

W_1 ——第一次称量的滤膜质量,mg;

W_2 ——第二次称量的滤膜质量,mg。

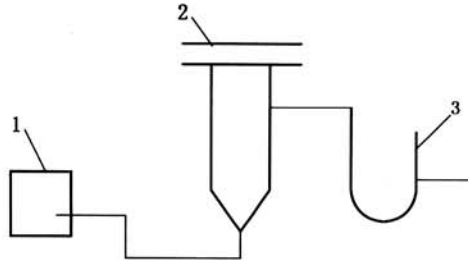
A.2.3 抗破裂性能试验

A.2.3.1 试验装置

如图 A.1 所示。

A.2.3.2 试验方法

将滤膜夹持在滤膜夹上,启动压缩机使压力逐步上升,记录滤膜破裂时的压力值。



- 1—无油气体压缩机;
- 2—滤膜夹;
- 3—压力计。

图 A.1 抗破裂性试验装置

A.2.4 阻力测量

在采样头前后接上压力计,调节通过采样滤膜的空气流速为 1 m/s,测量滤膜前后压差即为滤膜的阻力,并记录。

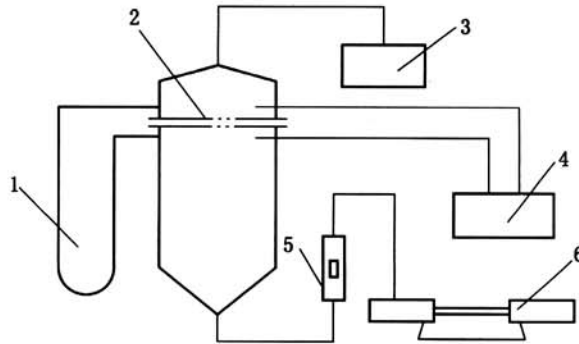
A.2.5 捕集效率试验

A.2.5.1 试验装置(图 A.2)

A.2.5.1.1 干粉发生器:产生试验性粉尘的仪器,产生的试验性粉尘中游离二氧化硅含量大于 90%。

A.2.5.1.2 空气动力学粒径分析仪

A.2.5.1.3 压力计



- 1—压力计;
- 2—滤膜夹;
- 3—干粉发生器;
- 4—空气动力学粒径分析仪;
- 5—流量计;
- 6—抽气泵。

图 A.2 捕集效率试验装置示意图

A.2.5.2 试验步骤

A.2.5.2.1 将滤膜严密夹持在滤膜夹上。

A.2.5.2.2 用干粉发生器将试验粉尘均匀发送到滤膜夹前方。

A.2.5.2.3 用压力计测定滤膜在洁净、干燥气流时的空载压力损失。

A.2.5.2.4 用空气动力学粒径分析仪测定滤膜前后呼吸性粉尘浓度。

A.2.5.2.5 按下式计算滤膜捕集效率:

$$\eta_c = \frac{C_a - C_b}{C_a} \times 100\%$$

式中：

η_c ——捕集效率，%；

C_a ——滤膜前呼吸性粉尘浓度， mg/m^3 ；

C_b ——滤膜后呼吸性粉尘浓度， mg/m^3 。

AQ 4204—2008

中华人民共和国安全生产
行业标准
呼吸性粉尘个体采样器
AQ 4204—2008

*
煤炭工业出版社 出版
(北京市朝阳区芍药居 35 号 100029)
网址: www.cciph.com.cn
煤炭工业出版社印刷厂 印刷
新华书店北京发行所 发行

*
开本 880mm×1230mm 1/16 印张 1
字数 20 千字 印数 1—1,000
2009 年 1 月第 1 版 2009 年 1 月第 1 次印刷
15 5020 · 381

社内编号 6055 定价 14.00 元
版权所有 违者必究

本书如有缺页、倒页、脱页等质量问题,本社负责调换